



ΟΔΗΓΙΕΣ:

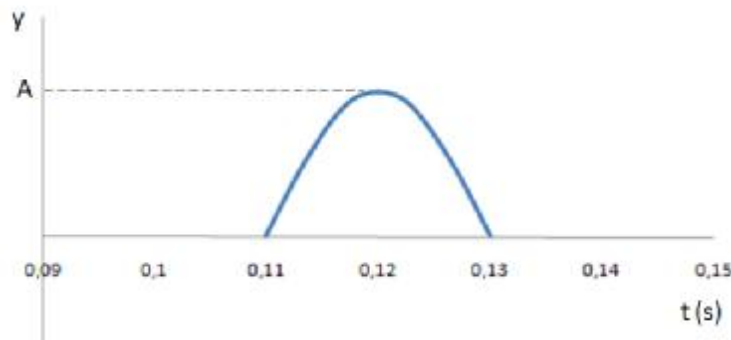
1. Η επεξεργασία των θεμάτων θα γίνει γραπτώς σε χαρτί Α4 ή σε τετράδιο που θα σας δοθεί (το οποίο θα παραδώσετε στο τέλος της εξέτασης). Εκεί θα σχεδιάσετε και όσα γραφήματα ζητούνται στο **Θεωρητικό Μέρος**.
2. Τα γραφήματα του **Πειραματικού Μέρους** θα τα σχεδιάσετε *κατά προτεραιότητα* στο μιλιμετρέ χαρτί που συνοδεύει τις εκφωνήσεις.
3. Οι απαντήσεις στα υπόλοιπα ερωτήματα τόσο του **Θεωρητικού Μέρους** όσο και του **Πειραματικού** θα πρέπει *οπωσδήποτε* να συμπληρωθούν στο **“Φύλλο Απαντήσεων”** που θα σας δοθεί μαζί με τις εκφωνήσεις των θεμάτων.

Θεωρητικό Μέρος

ΘΕΜΑ 1^ο

A. Σε σημείο Σ ($x_{\Sigma}=0$) γραμμικού ελαστικού μέσου μεγάλου μήκους προκαλείται τη χρονική στιγμή $t = 0$ διαταραχή, η οποία δημιουργεί έναν παλμό που διαδίδεται στο θετικό ημιάξονα.

Το παρακάτω διάγραμμα παριστάνει την απομάκρυνση y ενός σημείου Μ ($x_M=1,2$ m) του μέσου σε συνάρτηση με το χρόνο.

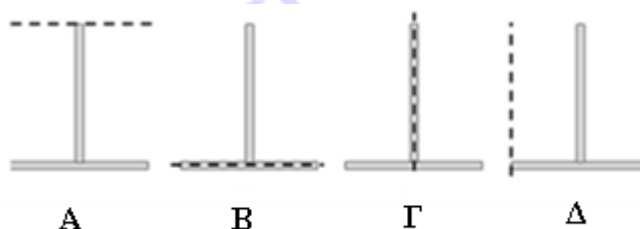


A.1. Η ταχύτητα διάδοσης του παλμού στο ελαστικό μέσο είναι

- α. 10,9 m/s β. 109,0 m/s γ. 1,09 m/s

A.2. Να παρασταθεί γραφικά η απομάκρυνση ως προς το χρόνο ενός άλλου σημείου Λ ($x_{\Lambda}=1,6$ m).

B. Ένα στερεό σώμα σχήματος Τ έχει κατασκευαστεί συνδέοντας δύο πανομοιότυπες μεταλλικές ράβδους. Περιστρέφουμε το σώμα με τέσσερις διαφορετικούς τρόπους, περί άξονα που έχει παρασταθεί σε καθεμιά από τις επόμενες εικόνες Α, Β, Γ και Δ. Να κατατάξετε τις εικόνες κατά φθίνουσα σειρά ροπής αδράνειας.





Γ. Ο Γιάννης περιστρέφει μία ηχητική πηγή που θεωρείται σημειακή, έτσι ώστε το επίπεδο της τροχιάς που διαγράφει να είναι οριζόντιο. Η ηχητική πηγή εκπέμπει συνεχώς ήχο συχνότητας $f_s = 680$ Hz. Όπως φαίνεται στο σχήμα η ηχητική πηγή απομακρύνεται από τον Κώστα στη θέση Α και κινείται προς αυτόν στη θέση Β. Ο Κώστας στέκεται τόσο μακριά από τον Γιάννη ώστε να ισχύει $ΓΑ \ll ΚΓ$ (το σχήμα δεν είναι υπό κλίμακα). Η ταχύτητα του ήχου στον αέρα δίνεται ίση προς $u_{\eta\chi} = 350$ m/s.



Γ.1. Εάν ο Κώστας αντιλαμβάνεται συχνότητα 700 Hz, όταν η ηχητική πηγή βρίσκεται στη θέση Β, να υπολογίσετε την ταχύτητά της.

Γ.2. Εξηγήστε γιατί, ενώ ο Γιάννης περιστρέφει την ηχητική πηγή, ακούει συνεχώς την ίδια συχνότητα.

Γ.3. Στη συνέχεια, σε ένα δεύτερο πείραμα, ο Γιάννης αφήνει κάτω την ηχητική πηγή, χωρίς να διακόψει τη λειτουργία της, και ενεργοποιεί μία δεύτερη, πανομοιότυπη με την πρώτη, την οποία κρατάει συνεχώς στο χέρι του. Να υπολογίσετε την σταθερή ταχύτητα με την οποία πρέπει να απομακρύνεται ο Γιάννης από τον Κώστα, έτσι ώστε ο δεύτερος να ακούει διακροτήματα συχνότητας 2 Hz.



Γιάννης

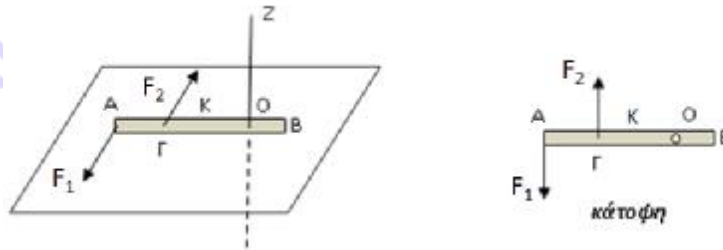
ακίνητη
ηχητική
πηγή



Κώστας

ΘΕΜΑ 2^ο

Μια λεπτή ομογενής ράβδος ΑΒ, ηρεμεί σε λείο οριζόντιο επίπεδο, στη θέση που φαίνεται στο ακόλουθο σχήμα. Η ράβδος που έχει μήκος $l = 4$ m και μάζα $M = 6$ kg, μπορεί να περιστρέφεται χωρίς τριβές γύρω από κατακόρυφο άξονα z, που περνά από ένα σημείο της Ο, με $(OB) = l/4$ και τέμνει το επίπεδο σε σημείο Ο'. Σε μια χρονική στιγμή $t_0=0$ ασκούνται πάνω της δυο δυνάμεις F_1 και F_2 , σταθερού μέτρου $F_1 = F_2 = 20$ N, οι οποίες είναι διαρκώς κάθετες στη ράβδο. Η F_1 ασκείται στο άκρο Α, ενώ η F_2 σε σημείο Γ, όπου $(ΑΓ) = l/4$, όπως στο σχήμα.



A. Τη χρονική στιγμή $t_1 = \sqrt{7\pi} \text{ s} \cong 4,69 \text{ s}$ να υπολογίσετε:

A.1. τη στροφορμή της ράβδου ως προς το σημείο O,

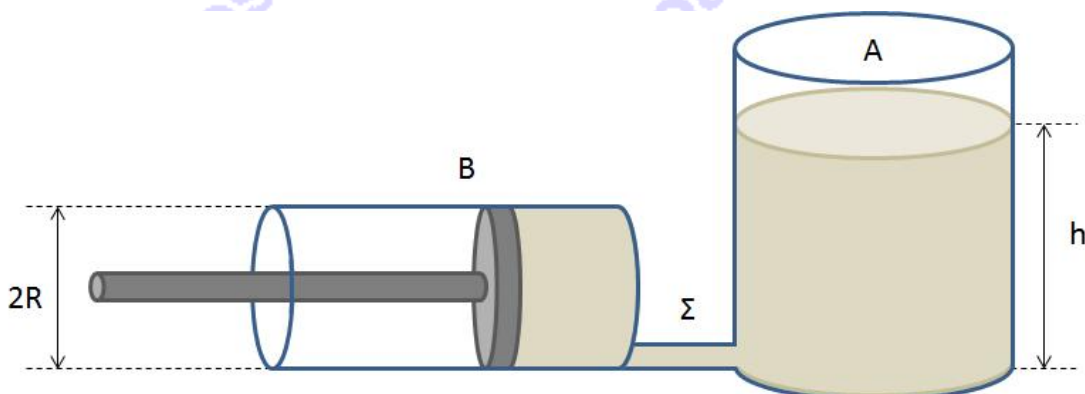
A.2. την ταχύτητα, το μέτρο του ρυθμού μεταβολής της διεύθυνσης της ταχύτητας καθώς και την επιπρόχια επιτάχυνση του κέντρου μάζας K της ράβδου

B. Την χρονική στιγμή (t_1) σπάει ο άξονας περιστροφής z. Να υπολογίσετε τη χρονική στιγμή $t_2 = 6,31 \text{ s}$ την ταχύτητα του άκρου B καθώς και τη στροφορμή της ράβδου ως προς το σημείο O' του επιπέδου.

Δίνεται η ροπή αδράνειας της ράβδου ως προς άξονα που περνά από το κέντρο μάζας της και είναι κάθετος σε αυτήν: $I_{cm} = \frac{1}{12} M l^2$.

ΘΕΜΑ 3^ο

Κυλινδρικό δοχείο A τοποθετείται σε οριζόντιο δάπεδο με τον άξονά του κατακόρυφο, ενώ δεύτερο κυλινδρικό δοχείο B, ακτίνας βάσης R, τοποθετείται με τον άξονά του οριζόντιο. Από το χαμηλότερο σημείο του A εξέρχεται κυλινδρικός σωλήνας Σ που τον συνδέει με τον B. Στο σύστημα προστίθεται κατάλληλη ποσότητα ιδανικού υγρού πυκνότητας ρ , ώστε στον κύλινδρο A να ανέρχεται σε ύψος $h=3R$ (το σχήμα δεν είναι υπό κλίμακα). Το ελεύθερο άκρο του B φράσσεται με έμβολο, ενώ το ελεύθερο άκρο του A παραμένει εκτεθειμένο στην ατμόσφαιρα. Θεωρώντας την τριβή που δέχεται το έμβολο αμελητέα και τη διατομή του Σ πολύ μικρή ως προς τις διαστάσεις των δοχείων, να υπολογίσετε το μέτρο της δύναμης που πρέπει να ασκηθεί στο έμβολο, ώστε αυτό να μην εκτελεί μεταφορική κίνηση.



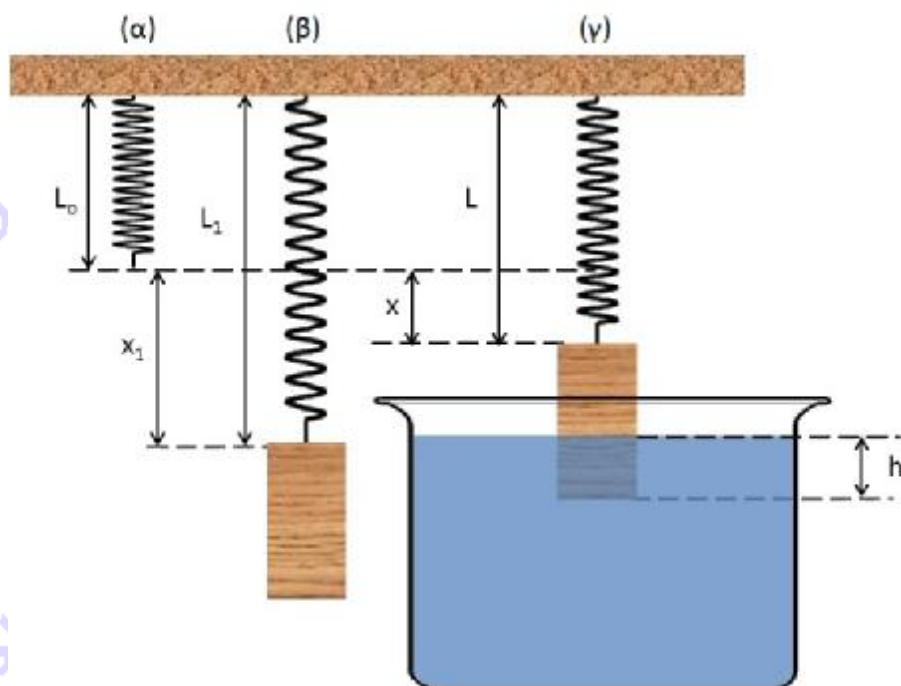


Πειραματικό Μέρος

Σκοπός της πειραματικής άσκησης είναι ο προσδιορισμός της πυκνότητας άγνωστου υγρού στο σχολικό εργαστήριο.

Για το σκοπό αυτό χρησιμοποιούμε την πειραματική διάταξη του σχήματος, που αποτελείται από ένα ελατήριο άγνωστης σταθεράς k , συμπαγή και ομογενή κύλινδρο μάζας m , υγρό του οποίου την πυκνότητα ρ επιθυμούμε να προσδιορίσουμε και κατάλληλα εργαστηριακά δοχεία. Οι μετρήσεις των μηκών γίνονται με μετροταινίες.

Στο επόμενο σχήμα εικονίζονται οι διαδοχικές φάσεις του πειράματος.



Στη φάση (α) παριστάνεται το ελατήριο με το άνω άκρο του αναρτημένο σε ακλόνητο σημείο και με το κάτω άκρο του ελεύθερο. Το μήκος του είναι $L_0 = 17 \text{ cm}$.

Στη φάση (β) στο κάτω άκρο του ελατηρίου έχουμε αναρτήσει συμπαγή κύλινδρο μάζας $m = 1 \text{ kg}$ και ακτίνας βάσης $r = 3 \text{ cm}$, ο οποίος ισορροπεί με τον άξονά του κατακόρυφο.

Τέλος, στη φάση (γ) ο κύλινδρος της προηγούμενης διάταξης έχει εν μέρει βυθιστεί κατά h εντός υγρού άγνωστης πυκνότητας, σε δοχείο επαρκούς χωρητικότητας ώστε να μπορούμε να προσθέτουμε κατά βούληση επιπλέον ποσότητα από το υγρό.

Η πειραματική διαδικασία έγκειται στο να προσθέτουμε κάποια ποσότητα υγρού στο δοχείο, να αφήνουμε το κύλινδρο να βρεθεί ξανά σε κατάσταση ισορροπίας και στη συνέχεια να μετράμε το h (ύψος βυθισμένου τμήματος κυλίνδρου) και το L (μήκος ελατηρίου). Η διαδικασία επαναλαμβάνεται 8 φορές. Τα αποτελέσματα των μετρήσεων καταχωρίζονται στον παρακάτω πίνακα τιμών:



Α/Α μέτρησης	1	2	3	4	5	6	7	8
Μήκος ελατηρίου L (cm)	48,5	47,5	47,0	46,5	46,2	45,8	45,3	44,8
Ύψος βυθισμένου τμήματος κυλίνδρου h (cm)	1	1,8	2,5	3	3,5	4	4,5	5

Α. Να συμπληρωθεί ο αντίστοιχος πίνακας τιμών των επιμηκύνσεων του ελατηρίου x (cm) για κάθε μία από τις παραπάνω μετρήσεις.

Α/Α μέτρησης	1	2	3	4	5	6	7	8
Επιμήκυνση Ελατηρίου x (cm)								

Β. Να βρεθεί η σχέση που εκφράζει την επιμήκυνση x του ελατηρίου συναρτήσει του ύψους του βυθισμένου τμήματος του κυλίνδρου h .

Γ. Με βάση τις πειραματικές τιμές των h και x να εφαρμόσετε τη Μέθοδο Ελαχίστων Τετραγώνων (βλ. Σημείωση) ώστε να προσδιορίσετε την πυκνότητα ρ του υγρού.

Δ. Να σχεδιάσετε το αντίστοιχο γράφημα.

Δίνεται το $g = 980 \text{ cm/s}^2$.

ΣΗΜΕΙΩΣΗ: Έστω ότι έχουμε μετρήσει N ζεύγη τιμών x και y και βρήκαμε τις τιμές x_i και y_i , όπου $i=1,2,3,\dots,N$. Αν ξέρουμε, ότι τα x και y συνδέονται με τη σχέση:

$$y = \alpha \cdot x + \beta$$

μπορούμε να υπολογίσουμε τα α και β και να χαράξουμε την ευθεία $y=f(x)$

χρησιμοποιώντας τους τύπους:

$$\alpha = \frac{n \sum_{i=1}^n x_i y_i - \sum_{i=1}^n x_i \sum_{i=1}^n y_i}{n \sum_{i=1}^n x_i^2 - \left(\sum_{i=1}^n x_i \right)^2} \quad \beta = \frac{\sum_{i=1}^n x_i^2 \cdot \sum_{i=1}^n y_i - \sum_{i=1}^n x_i \sum_{i=1}^n x_i y_i}{n \sum_{i=1}^n x_i^2 - \left(\sum_{i=1}^n x_i \right)^2}$$

Η ερμηνεία του συμβόλου «άθροισμα» είναι:

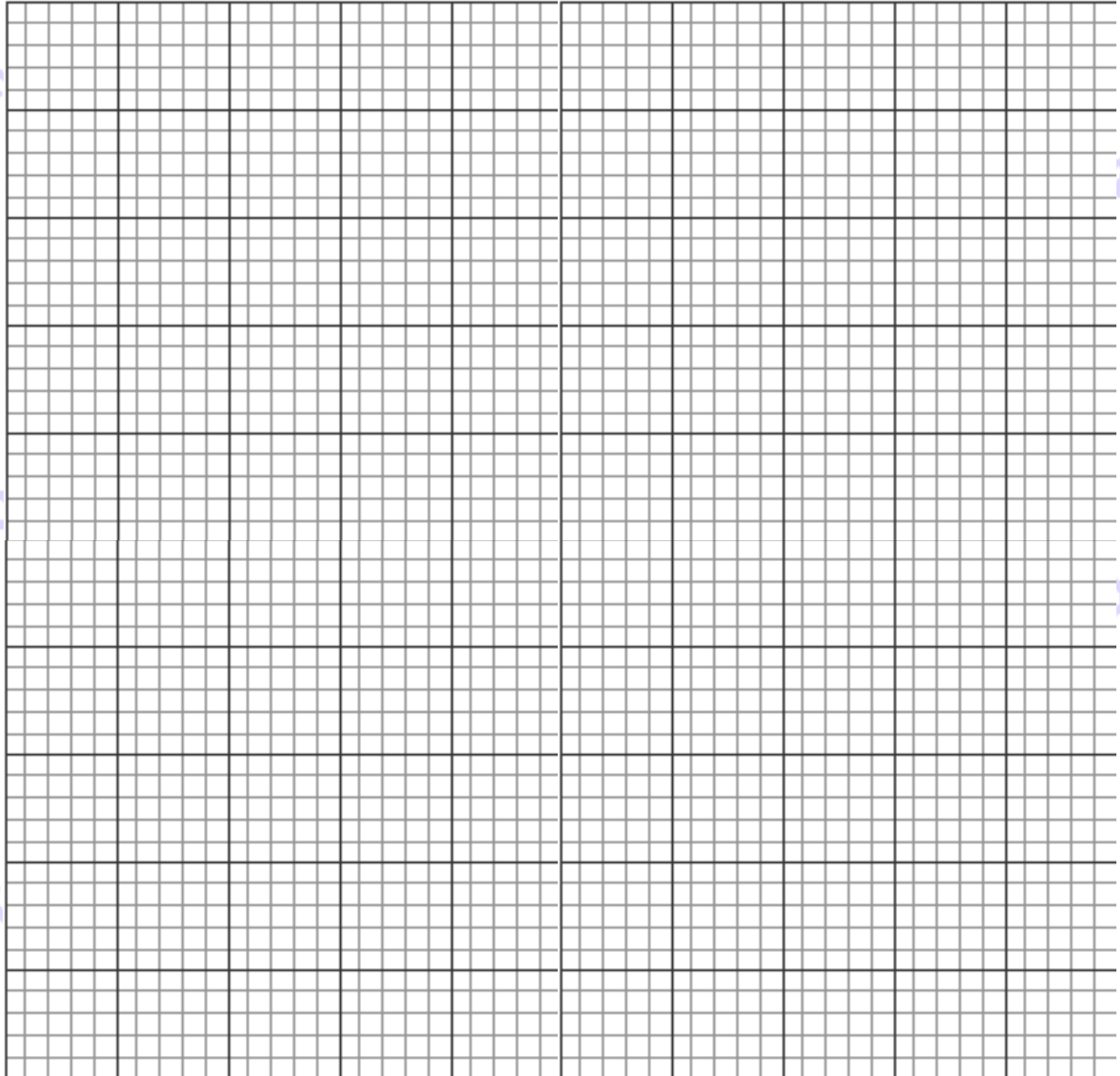
$$\sum_{i=1}^{10} x_i = x_1 + x_2 + x_3 + \dots + x_{10}$$

Καλή Επιτυχία



Αν θέλετε, μπορείτε να κάνετε κάποιο γράφημα σ' αυτή τη σελίδα και να την επισυνάψετε μέσα στο τετράδιό σας.

Επιλέξτε τους άξονες, τιλοδοτήστε και συμπεριλάβετε τις κατάλληλες μονάδες σε κάθε άξονα.





ΦΥΛΛΟ ΑΠΑΝΤΗΣΕΩΝ
Θεωρητικό Μέρος

Θέμα 1^ο

A.1. Σωστή απάντηση είναι η

A.2. Να σχεδιάσετε τη γραφική παράσταση στο τετράδιό σας.

B. Κατά φθίνουσα σειρά ροπής αδράνειας οι εικόνες ταξινομούνται ως εξής:

Γ.1. Η ταχύτητα της πηγής είναι:

Γ.2. Ο Γιάννης ακούει συνεχώς την ίδια συχνότητα επειδή:

.....
.....
.....

Γ.3. Η ταχύτητα του Γιάννη είναι:

Θέμα 2^ο

A.1. Η στροφορμή της ράβδου είναι:

A.2. Η ταχύτητα του Κ είναι:

Το μέτρο του ρυθμού μεταβολής της διεύθυνσης της ταχύτητας του Κ είναι:

Η επιτόρξια επιτάχυνση του Κ είναι:

B. Η ταχύτητα του άκρου Β είναι:

Η στροφορμή της ράβδου ως προς το Ο' είναι:

Θέμα 3^ο

Το μέτρο της δύναμης που πρέπει να ασκηθεί στο έμβολο είναι:

Πειραματικό Μέρος

A.

Α/Α μέτρησης	1	2	3	4	5	6	7	8
Επιμήκυνση Ελατηρίου x (cm)								

B. Η ζητούμενη σχέση είναι:

Γ. Η πυκνότητα ρ του υγρού είναι:

Δ. Να σχεδιάσετε το γράφημα στο μιλιμετρέ χαρτί.